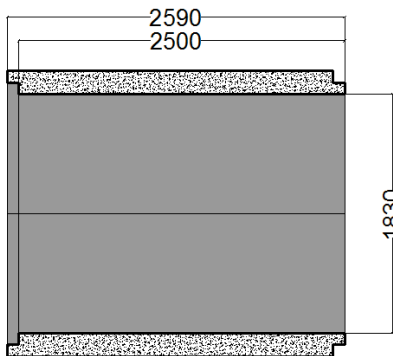
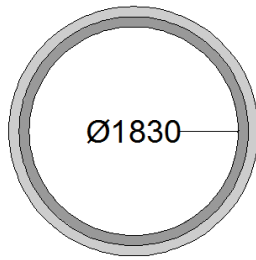
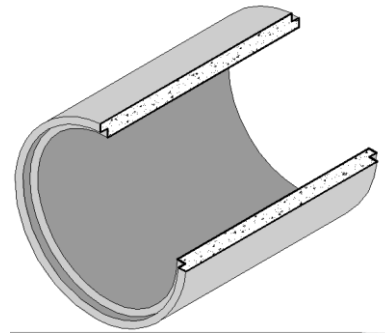


Tubo de concreto reforzado de 183 cm diámetro con junta de mortero (junta normal)



El tubo de concreto simple con junta normal ha sido la opción más económica y popular en nuestro país, su unión es con mortero y es una buena opción para drenajes pluviales. El tubo de concreto reforzado con junta normal es recomendado para drenajes pluviales, pasos de agua y alcantarillados para carreteras.



Dimensiones

Diámetro	183.00	Centímetros
Diámetro	72.00	Pulgadas
Longitud Útil	2.50	Metros
Longitud Total	2.59	Metros
Peso	6720.00	Kilos
Espesor de la Pared	17.80	Centímetros
Diámetro Exterior de la Campana	218.40	Centímetros
Diámetro Exterior del Cuerpo	218.40	Centímetros
Cemento	CPO 40 TIPO RS (Resistente a los Sulfatos)	

Norma	NMX-C-402-2011-ONNCE			
	GRADO 1	GRADO 2	GRADO 3	GRADO 4
Resistencia del Concreto (kgf/cm)	280	280	280	420
Carga Mínima de ruptura	9238	12986	17924	26886
Carga máxima	13900	18656	26886	33471

Norma	SCT- N-CMT-3-01/01			
	CLASE 1	CLASE 2	CLASE 3	CLASE 4
Resistencia del Concreto (kgf/cm)	280	280	280	422
Carga Mínima de ruptura	9330	12130	18661	26125
Carga máxima	13996	16661	27991	32656