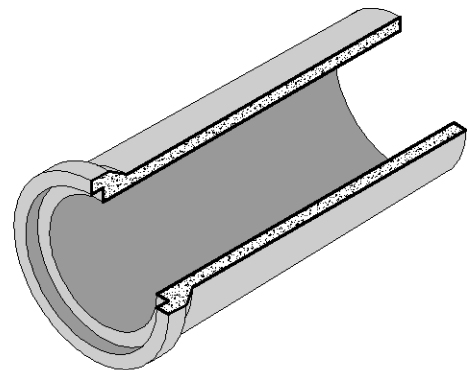
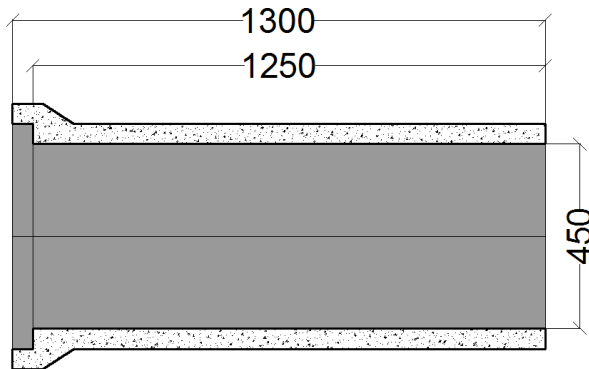
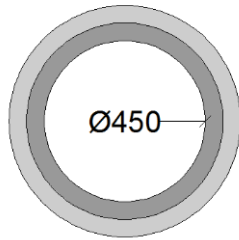


Tubo de concreto simple de 45 cm diámetro con junta de mortero (junta normal)



El tubo de concreto simple con junta normal ha sido la opción más económica y popular en nuestro país, su unión es con mortero y es una buena opción para drenajes pluviales. El tubo de concreto reforzado con junta normal es recomendado para drenajes pluviales, pasos de agua y alcantarillados para carreteras.

Dimensiones

Diámetro	45.00	Centímetros
Diámetro	18.00	Pulgadas
Longitud Útil	1.25	Metros
Longitud Total	1.30	Metros
Peso	190.00	Kilos
Espesor de la Pared	5.00	Centímetros
Diámetro Exterior de la Campana	64.80	Centímetros
Diámetro Exterior del Cuerpo	55.00	Centímetros
Cemento	CPO 40 TIPO RS (Resistente a los Sulfatos)	

Norma	NMX-C-401-2011-ONNCCCE		
	GRADO 1	GRADO 2	GRADO 3
Resistencia del Concreto (kgf/cm)	280	280	280
Carga Mínima de ruptura	3260	4490	4900

Norma	SCT- N-CMT-3-01/01		
	CLASE 1	CLASE 2	CLASE 3
Resistencia del Concreto (kgf/cm)	280	280	280
Carga Mínima de ruptura	3263	4487	4895