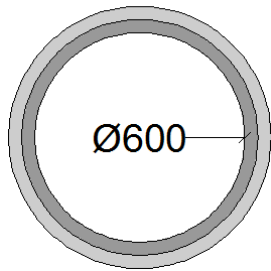
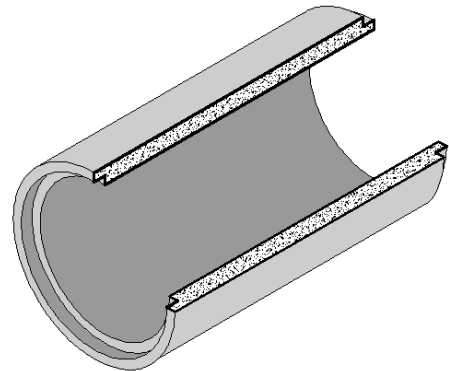
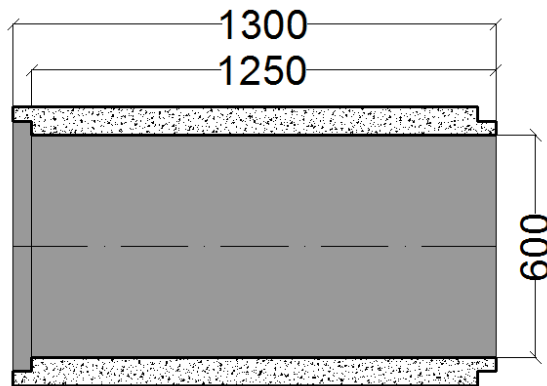


Tubo de concreto simple de 60 cm diámetro con junta de mortero (junta normal)



El tubo de concreto simple con junta normal ha sido la opción más económica y popular en nuestro país, su unión es con mortero y es una buena opción para drenajes pluviales. El tubo de concreto reforzado con junta normal es recomendado para drenajes pluviales, pasos de agua y alcantarillados para carreteras.



Dimensiones

Diámetro	60.00	Centímetros
Diámetro	24.00	Pulgadas
Longitud Útil	1.25	Metros
Longitud Total	1.30	Metros
Peso	440.00	Kilos
Espesor de la Pared	7.50	Centímetros
Diámetro Exterior de la Campana	75.00	Centímetros
Diámetro Exterior del Cuerpo	75.00	Centímetros
Cemento	CPO 40 TIPO RS (Resistente a los Sulfatos)	

Norma	NMX-C-401-2011-ONNCE		
	GRADO 1	GRADO 2	GRADO 3
Resistencia del Concreto (kgf/cm)	280	280	280
Carga Mínima de ruptura	3880	5350	6530

Norma	SCT- N-CMT-3-01/01		
	CLASE 1	CLASE 2	CLASE 3
Resistencia del Concreto (kgf/cm)	280	280	280
Carga Mínima de ruptura	3916	5425	6567